

仕様書

型名 **KJ-75X8000H/BZ**
KJ-65X8000H/BZ
KJ-55X8000H/BZ



製品仕様

	KJ-75X8000H/BZ	KJ-65X8000H/BZ	KJ-55X8000H/BZ	
パネル性能・画質	画面サイズ	75V	65V	55V
	パネル	液晶パネル		
	画素数(水平×垂直)	3,840×2,160(4K)		
	輝度(cd/m ²)*1	500	560	610
	コントラスト*1	1,400:1	1,200:1	
	ダイナミックコントラスト*1	450,000:1	500,000:1	550,000:1
	応答速度(Gray to Gray. Ave.)*1	8ms		
	パネル種別	IPS		
	パネル表面処理	非公表		
	視野角	178度/178度(JEITA規格準拠コントラスト比10:1)		
	X-Wide Angle	-		
	倍速機能	-		
	バックライトタイプ	LEDバックライト		
	高輝度技術	-		
	HDR対応(High Dynamic Range)	●*(HDR10/HLG/Dolby Vision)		
高画質プロセッサー	高画質プロセッサー [HDR X1]			
超解像エンジン	4K X-Reality PRO			
トリルミナスディスプレイ	●			
ピクセルコントラストブースター	-			
音質仕様	スピーカー	フルレンジ×2(X-Balanced Speaker) 2ch		
	スピーカー数	2		
	実用最大出力(JEITA): W	20(10+10)		
	Dolby Atmos対応	●		
	センタースピーカーモード	-		
	スピーカー機能	-		
チューナー・放送サービス	地上	2*3		
	BS・110度CS	2*3		
	BS4K・110度CS4K	2*3		
	BS8K	-		
	CATV:ch	C13-C63		
	CATVパススルー*4	●		
	データ放送/データサービス*5	●/●		
	ハイブリッドキャスト対応	●		
入/出力端子	コンポーネント入力端子	-		
	ビデオ入力端子	1*6		
	HDMI入力端子	4*7		
	センタースピーカー入力端子	-		
	RS-232C*8	1		
	光デジタル音声出力端子(AAC/PCM/AC3/DTS)	1		
	ヘッドホン出力端子	1*9		
	アナログ音声出力端子	-		
	USB端子	2		
	LAN端子(100BASE-TX/10BASE-T)	1		
	ネットワーク機能	無線LAN機能*10	IEEE802.11ac/a/b/g/n	
Bluetoothオーディオ機器対応		-		
Bluetooth対応プロファイル		HID/HOGP/SPP		
スクリーンミラーリング		-		
Google アシスタント built-in		●		
Works with Google アシスタント		●*11		
Chromecast built-in		●		
Works with Apple AirPlay		●		
Works with Alexa		●		
Works with Apple HomeKit		●		
動作環境・電源部	動作温度	0℃~40℃		
	動作湿度	10%~80%(結露なきこと)		
	電源	AC100V、50/60 Hz		
	年間消費電力量:kWh/年*12	304	192	161
	消費電力[待機時]:W	374[0.5]	250[0.5]	207[0.5]
各種寸法・質量	有効画面サイズ(幅×高さ、対角):cm	165.0 x 92.8、189.3	142.9 x 80.4、163.9	121.0 x 68.0、138.8
	ベゼル幅(上・横・下):mm	15.9×15.9×20.0		
	外形寸法(幅×高さ×奥行)[スタンド含む]:cm	168.6 x 96.9 x 7.2[168.6 x 104.2 x 41.4]	146.2 x 84.1 x 7.1[146.2 x 90.5 x 34.0]	124.3 x 71.8 x 7.1[124.3 x 78.2 x 34.0]
	質量(本体のみ):kg	31.8	21.7	16.0
	質量(スタンド含む):kg	32.9	22.6	16.8
	梱包サイズ(幅×高さ×奥行):cm	181.2 x 111.0 x 18.9	157.6 x 96.1 x 18.6	135.0 x 83.6 x 16.2
	梱包サイズ(質量):kg*13	43	31	22
その他	VESA対応:横×縦(mm)	300×300		
	プロモード	●		
	Android TV™ 機能	●		
	HTML5対応	●		
	ARC(オーディオリターンチャンネル)	●		
	外付けHDD録画*14	●		
	外付けHDD裏番組録画*14	●		
	時計/タイマー	●/●		
	リモコン	音声検索機能付リモコン(無線)*15		
	付属品	標準スタンド、リモコン、単4形乾電池(2個)、転倒防止用固定ベルト一式		

*1 仕様標準であり、保証書ではありません。*2 値によっては一部対応していないものがあります。最新のHDRの各方式へのブラビアの対応情報はブラビアウェブページ <https://www.sony.jp/support/tv/tvqa2/> からご確認ください。*3 1つは視聴専用チューナーとなり、*4 ソニーの地上デジタルチューナー内蔵テレビや地上デジタルチューナーはCATV会社が発行する同一番組表(スルー方式)と、番組表(スルー方式)の両方を対応しています。*5 データサービスは、放送局によって対応機種が異なります。*6 4K 60p 4:4:4.2.2.0 10bitなどに対応しています。*7 4K HDRに対応した機器を、テレビのいずれかのHDMI入力端子に接続してください。*8 Stereo Mini(ステレオミニ)端子。*9 ヘッドホンとテレビのスピーカーから、同時に音声を出すことはできません。*10 ご利用の際は、別途無線LANルーターが必要です。*11 一部の機能に対応。詳細はブラビアホームページ <https://www.sony.jp/support/smart-speaker/connect/google-assistant/> からご確認ください。*12 年間消費電力量とは、省エネルギー法に基づいて、一般家庭での1日(約4.5時間)を基準に算出した、1年間に使用する電力量です。*13 おおよその値です。*14 一部のHDDでは使用できません。*15 一部の電源オン/オフ、チャンネル(ボウ)操作時は無線(Bluetooth)では不可(外線の操作)となります。

仕様書

型名 **KJ-49X8000H/BZ**
KJ-43X8000H/BZ



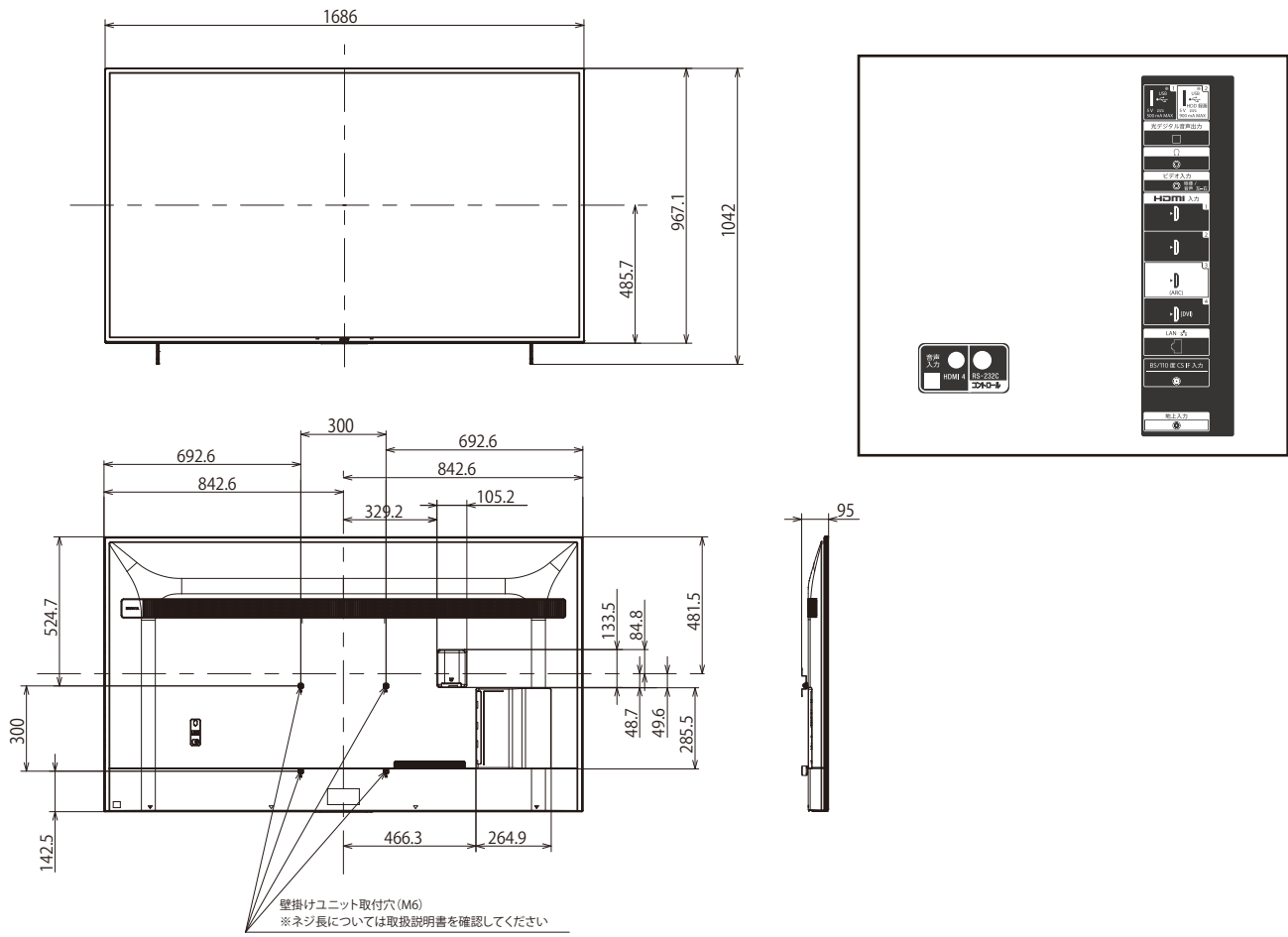
製品仕様

	KJ-49X8000H/BZ	KJ-43X8000H/BZ
パネル性能・画質	49V	43V
パネル	液晶パネル	
画素数(水平×垂直)	3,840×2,160(4K)	
輝度(cd/m ²) *1	430	440
コントラスト *1	1,100:1	
ダイナミックコントラスト *1	390,000:1	400,000:1
応答速度 (Gray to Gray. Ave.) *1	4.8ms	5ms
パネル種別	IPS	
パネル表面処理	非公表	
視野角	178度/178度 (JEITA規格準拠コントラスト比10:1)	
X-Wide Angle	-	
倍速機能	-	
バックライトタイプ	LEDバックライト	
高輝度技術	-	
HDR対応 (High Dynamic Range)	● *(HDR10/HLG/Dolby Vision)	
高画質プロセッサー	高画質プロセッサー [HDR X1]	
超解像エンジン	4K X-Reality PRO	
トリルミナスディスプレイ	●	
ピクセルコントラストブースター	-	
音質仕様	フルレンジ×2(バスレフ型スピーカー) 2ch	
スピーカー数	2	
実用最大出力 (JEITA): W	20 (10 + 10)	
Dolby Atmos対応	●	
センタースピーカーモード	-	
スピーカー機能	-	
チューナー・放送サービス	地上 2 *3	
BS・110度CS	2 *3	
BS4K・110度CS4K	2 *3	
BS8K	-	
CATV:ch	C13-C63	
CATVパススルー *4	●	
データ放送/データサービス *5	●/●	
ハイブリッドキャスト対応	●	
入/出力端子	コンポーネント入力端子 -	
ビデオ入力端子	1 *6	
HDMI入力端子	4 *7	
センタースピーカー入力端子	-	
RS-232C *8	1	
光デジタル音声出力端子 (AAC/PCM/AC3/DTS)	1	
ヘッドホン出力端子	1 *9	
アナログ音声出力端子	-	
USB端子	2	
LAN端子 (100BASE-TX / 10BASE-T)	1	
ネットワーク機能	無線LAN機能 *10 IEEE802.11ac/a/b/g/n	
Bluetoothオーディオ機器対応	-	
Bluetooth対応プロファイル	HID/HOGP/SPP	
スクリーンミラーリング	-	
Google アシスタント built-in	●	
Works with Google アシスタント	● *11	
Chromecast built-in	●	
Works with Apple AirPlay	●	
Works with Alexa	●	
Works with Apple HomeKit	●	
動作環境・電源部	動作温度 0°C~40°C	
動作湿度	10%~80% (結露なきこと)	
電源	DC19.5V ACアダプター使用	
年間消費電力量:kWh/年 *12	112	97
消費電力【待機時】:W	120[0.5]	108[0.5]
各種寸法・質量	有効画面サイズ(幅×高さ、対角):cm 107.4 x 60.4、123.2	94.1 x 52.9、108.0
ベゼル幅(上・横・下):mm	11.4 x 11.4 x 18.6	11.4 x 12 x 18.9
外形寸法(幅×高さ×奥行) [スタンド含む]:cm	110.1 x 64.5 x 5.7[110.1 x 70.4 x 28.6]	97.0 x 57.0 x 5.7[97.0 x 63.0 x 28.6]
質量(本体のみ):kg	11.6	9.4
質量(スタンド含む):kg	12.1	9.8
梱包サイズ(幅×高さ×奥行):cm	119.0 x 78.0 x 14.3	107.2 x 69.9 x 14.3
梱包サイズ(質量):kg *13	17	14
VESA対応:横×縦(mm)	200×200	100×200
その他	プロモード ●	
Android TV™ 機能	●	
HTML5対応	●	
ARC (オーディオリターンチャンネル)	●	
外付けHDD録画 *14	●	
外付けHDD裏番組録画 *14	●	
時計/タイマー	●/●	
リモコン	音声検索機能付リモコン(無線) *15	
付属品	標準スタンド、リモコン、単4形乾電池(2個)、ACアダプター、転倒防止用固定ベルト一式	

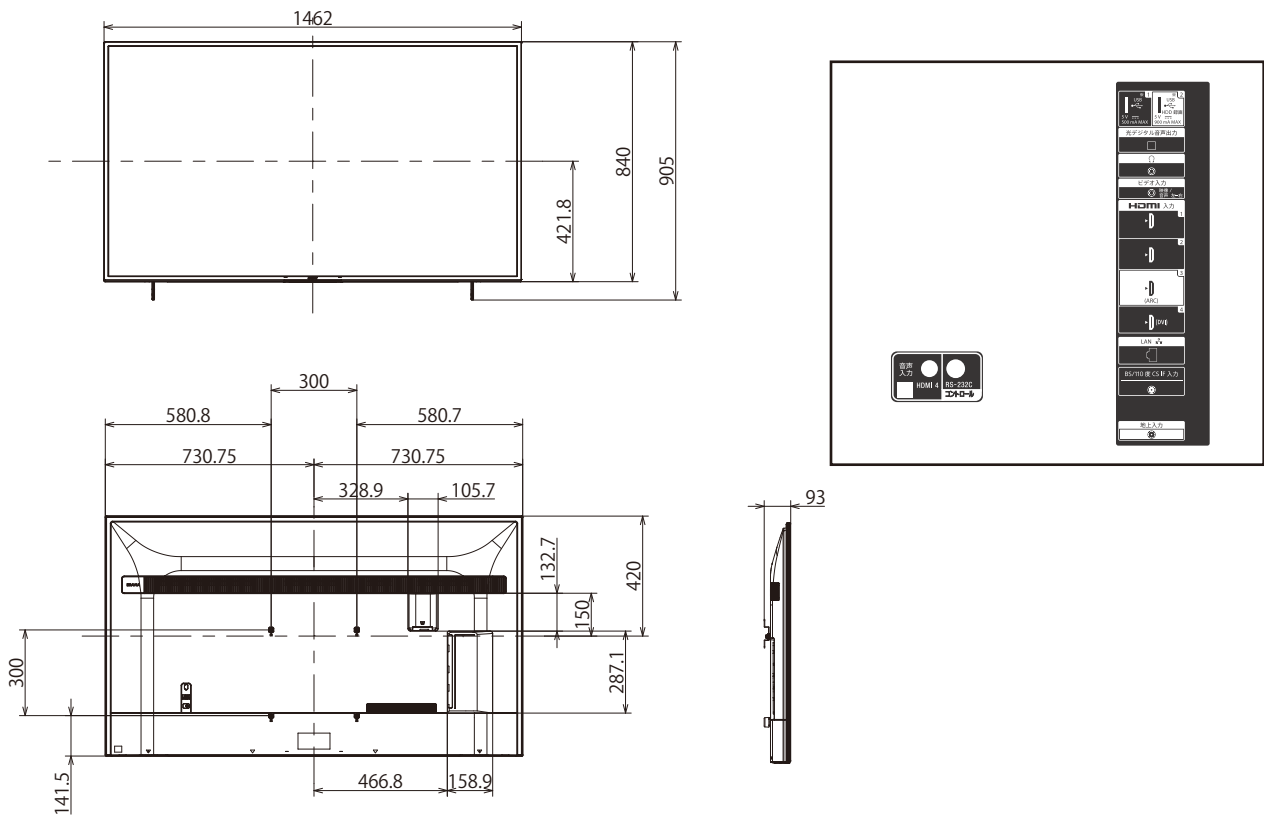
*1 仕様標準であり、保証書ではありません。*2 値によっては一部対応していないものがあります。最新のHDRの各方式へのブラビアの対応情報はブラビアウェブページ <https://sony.jp/support/tv/tvqa2/> からご確認ください。*3 1つは明瞭専用チューナー、1つは録画専用チューナーとなります。*4 ソニーの地上デジタルチューナー内蔵テレビや地上デジタルチューナーはCATV会社が地上デジタル放送を再送信する際の同一周波数1/4スルー方式と、倍速放送(スルー方式)での高画質に対応しています。*5 データサービスは、放送局によって異なる場合があります。*6 4K 60p 4:4:4、4:2:0、10bitなどに対応しています。4K HDRに対応した機器を、テレビに接続してください。*7 8 Stereo Mini(ステレオミニ)端子。*8 ヘッドホンとテレビのスピーカーから、同時に音声を出すことはできません。*9 一部の機能には、別途無線LANルーターが必要です。*10 一部の機能には、別途無線LANルーターが必要です。*11 一部の機能には、別途無線LANルーターが必要です。*12 年間消費電力量とは、省エネルギー法に基づいて、一般家庭での1日の平均視聴時間(4.5時間)を基準に算出した、1年間に使用する電力量です。*13 おおよその値です。*14 一部のHDDでは使用できません。*15 一部の電源オン/オフ、チャンネル(ボウ)操作時は無線(Bluetooth)ではなく赤外線での操作となります。

寸法図

KJ-75X8000H

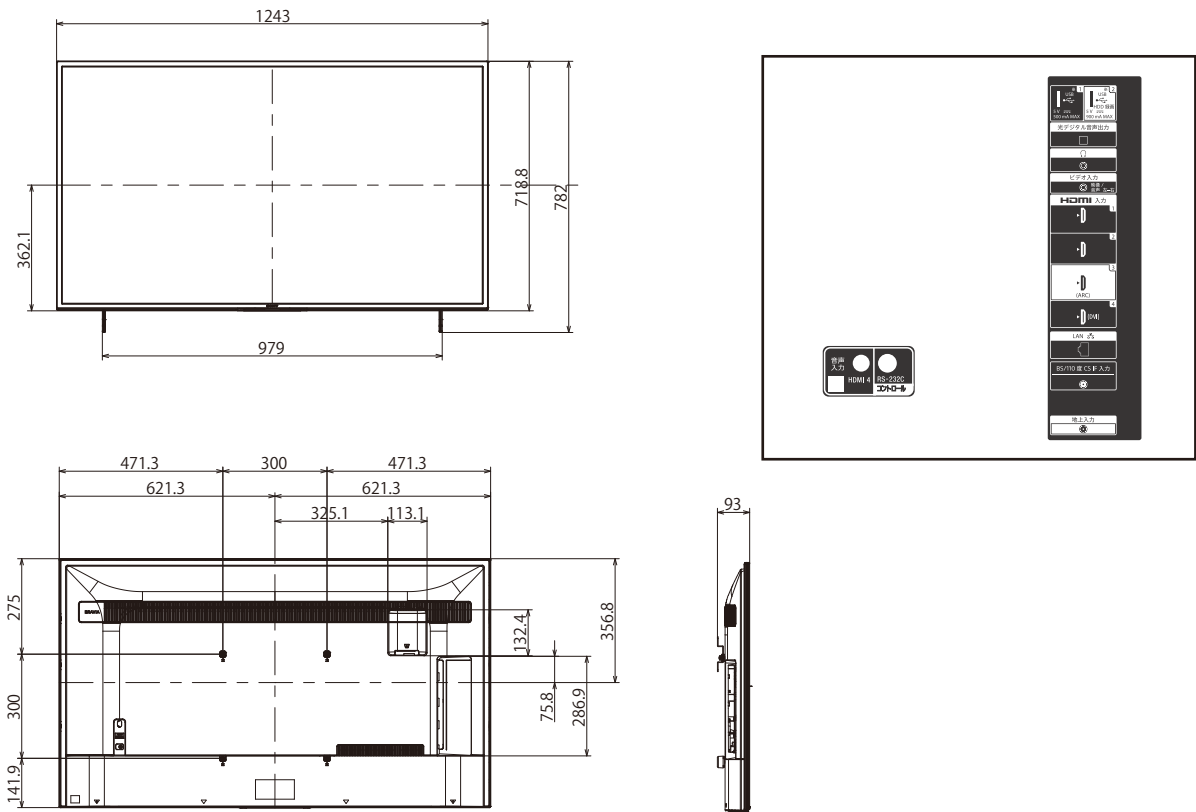


KJ-65X8000H

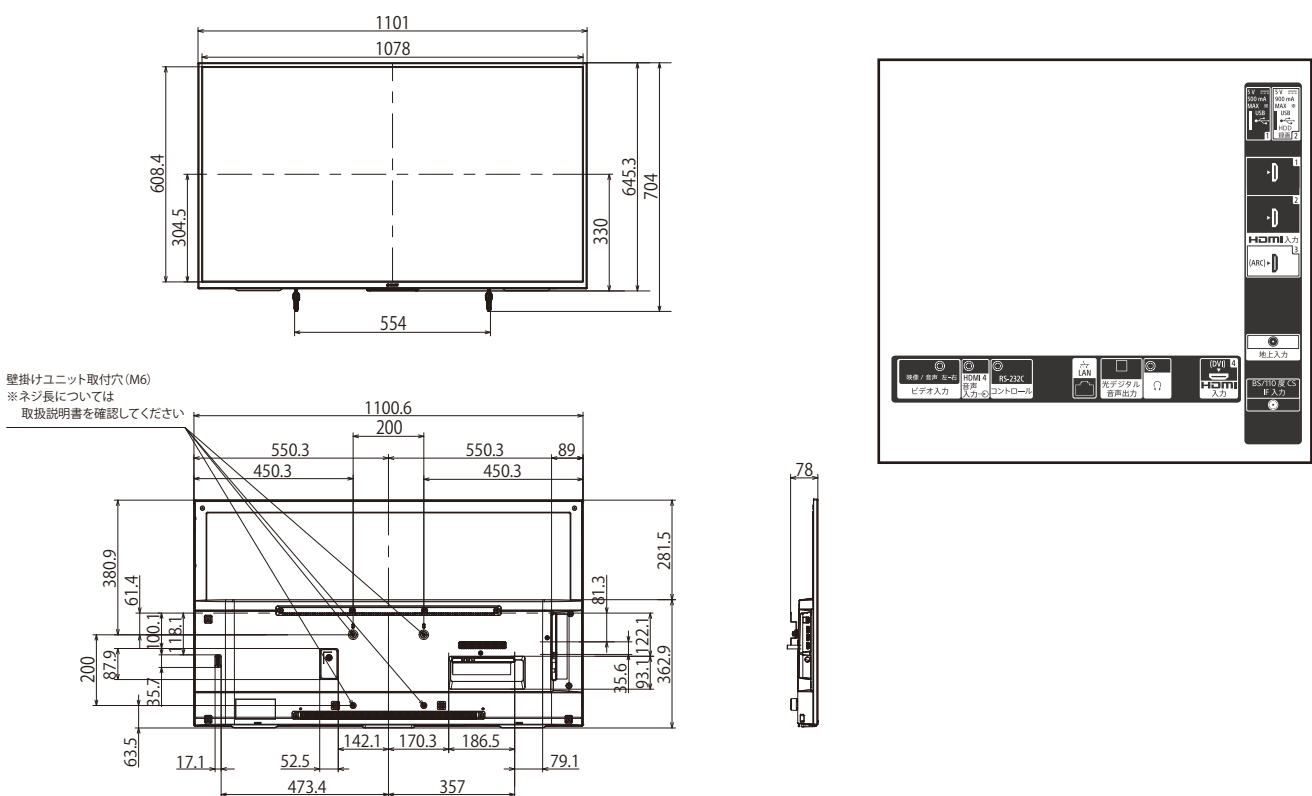


寸法図

KJ-55X8000H

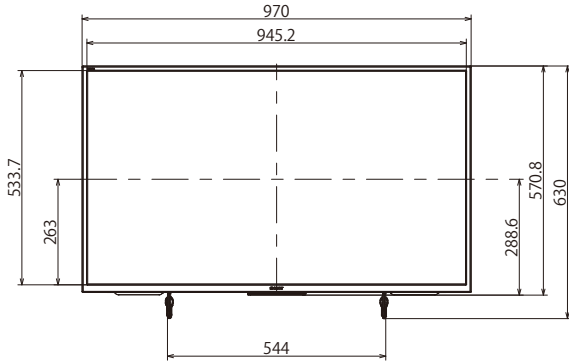


KJ-49X8000H



寸法図

KJ-43X8000H



壁掛けユニット取付穴 (M6)
 ※ネジ長については
 取扱説明書を確認してください

