

仕様書

型名 **KJ-49X8500H/BZ**
KJ-43X8500H/BZ



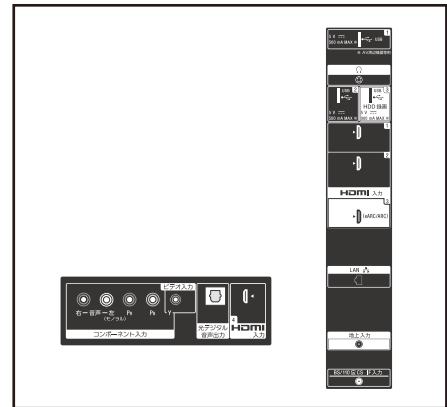
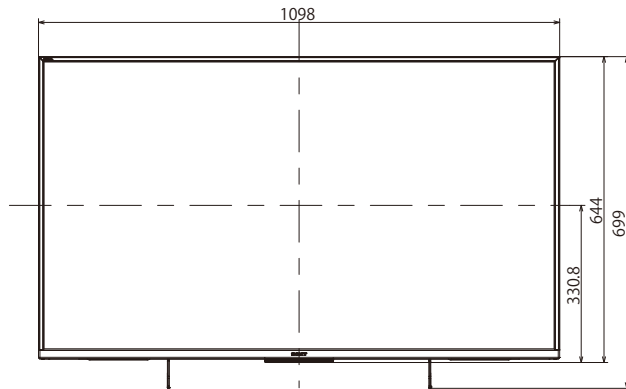
製品仕様

	KJ-49X8500H/BZ	KJ-43X8500H/BZ	
パネル性能・画質	画面サイズ	49V	43V
	パネル	液晶パネル	
	画素数(水平×垂直)	3,840×2,160(4K)	
	輝度(cd/m ²)*1	505	
	コントラスト*1	5,000:1	1,400:1
	ダイナミックコントラスト*1	450,000:1	
	応答速度(Gray to Gray, Ave.)*1	8ms	5ms
	パネル種別	VA	IPS
	パネル表面処理	非公表	
	視野角	178度/178度(JEITA規格準拠コントラスト比10:1)	
	X-Wide Angle	-	
	倍速機能	倍速駆動パネル/モーションフローXR240	
	バックライトタイプ	LEDバックライト	
	高輝度技術	-	
	HDR対応(High Dynamic Range)	●*(HDR10/HLG/Dolby Vision)	
高画質プロセッサー	高画質プロセッサー [HDR X1]		
超解像エンジン	4K X-Reality PRO		
トリルミナスディスプレイ	●		
ピクセルコントラストブースター	-		
音質仕様	スピーカー	フルレンジ×2(パステル型スピーカー) 2ch	
	スピーカー数	2	
	実用最大出力(JEITA): W	20(10+10)	
	Dolby Atmos対応	●	
	センタースピーカーモード	-	
	スピーカー機能	-	
チューナー・放送サービス	地上	2*3	
	BS・110度CS	2*3	
	BS4K・110度CS4K	2*3	
	BS8K	-	
	CATV:ch	C13-C63	
	CATVパススルー*4	●	
	データ放送/データサービス*5	●/●	
	ハイブリッドキャスト対応	●	
入/出力端子	コンポーネント入力端子	1(RCAピン)	
	ビデオ入力端子	1(RCAピン)*6	
	HDMI入力端子	4*7	
	センタースピーカー入力端子	-	
	RS-232C*8	-	
	光デジタル音声出力端子(AAC/PCM/AC3/DTS)	1	
	ヘッドホン出力端子	1*9	
	アナログ音声出力端子	-	
	USB端子	3	
	LAN端子(100BASE-TX/10BASE-T)	1	
	ネットワーク機能	無線LAN機能*10	IEEE802.11ac/a/b/g/n
Bluetoothオーディオ機器対応		●*11	
Bluetooth対応プロファイル		HID/HOGP/SPP/A2DP*12 /AVRCP	
スクリーンミラーリング		-	
Google アシスタント built-in		●	
Works with Google アシスタント		●*13	
Chromecast built-in		●	
Works with Apple AirPlay		●	
Works with Alexa		●	
Works with Apple HomeKit		●	
動作環境・電源部	動作温度	0℃~40℃	
	動作湿度	10%~80%(結露なきこと)	
	電源	DC19.5V ACアダプター使用	
	年間消費電力量:kWh/年*14	147	134
	消費電力[待機時]:W	159[0.5]	139[0.5]
各種寸法・質量	有効画面サイズ(幅×高さ、対角):cm	107.4 x 60.4、123.2	94.1 x 52.9、108.0
	ベゼル幅(上・横・下):mm	9.3 x 9.8 x 18.4	8.8 x 9.3 x 18.4
	外形寸法(幅×高さ×奥行)[スタンド含む]:cm	109.8 x 64.4 x 5.8[109.8 x 69.9 x 27.9]	96.5 x 56.9 x 5.8[96.5 x 62.4 x 26.4]
	質量(本体のみ):kg	13.2	10.8
	質量(スタンド含む):kg	13.7	11.3
	梱包サイズ(幅×高さ×奥行):cm	119.0 x 78.0 x 15.0	107.2 x 69.9 x 15.0
	梱包サイズ(質量):kg*15	19	14
その他	VESA対応:横×縦(mm)	200×200	100×200
	プロモード	●	
	Android TV™ 機能	●	
	HTML5対応	●	
	ARC(オーディオリターンチャンネル)	●(eARC)*16	
	外付けHDD録画*17	●	
	外付けHDD裏番組録画*17	●	
	時計/タイマー	●/●	
	リモコン	音声検索機能付リモコン(無線)*18	
	付属品	標準スタンド、リモコン、単4形乾電池(2個)、ACアダプター、転倒防止用固定ベルト一式	

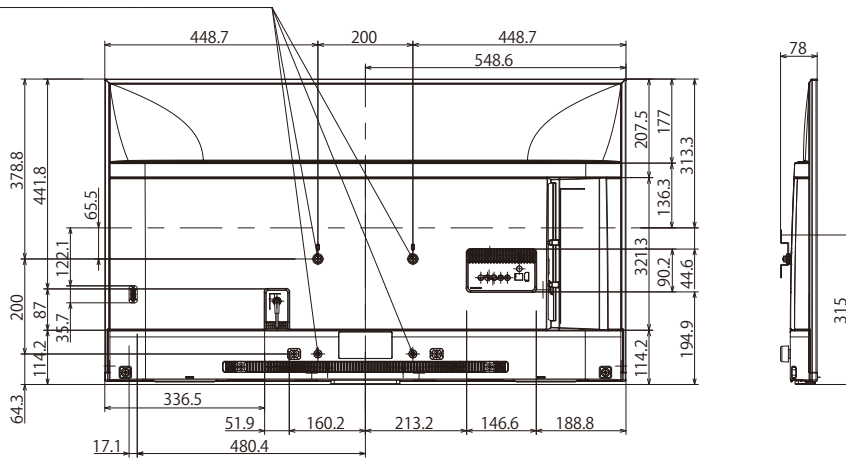
*1 仕様標準であり、保証書ではありません。*2 値によっては一部対応していないものがあります。最新のHDRの各方式へのブラビアの対応情報はブラビアウェブページ sony.jp/support/tv/q&2/ からご確認ください。*3 1つは視聴専用チューナー、1つは録画専用チューナーとなります。*4 ソニーの地上デジタルチューナー内蔵テレビや地上デジタルチューナーはCATV会社が地上デジタル放送を送る際の同一放送方式(スルー方式)と、放送電圧変換(スルー方式)の両方に対応しています。*5 データサービスは、放送局が対応している放送局にのみ対応しています。*6 データ放送/データサービスは、放送局が対応している放送局にのみ対応しています。*7 4K/60p、4K/120p、8K/60p、8K/120pに対応しています。*8 4K/120p、8K/60p、8K/120pに対応した機器を、テレビのいすれかのHDMI入出力端子に接続してください。*9 Stereo Miniステレオミニ端子。*10 一部の機能は、別途無線LANアダプターが必要となります。*11 動作確認済みのヘッドホンは、ブラビアサポートページ sony.jp/support/tv/q&1/ からご確認ください。なお、本機と接続するBluetooth機器や通信環境、周囲の状況によっては、雑音が入ったり、音が途切れたりすることがあります。*12 LDACには対応していません。*13 一部の機能は、別途無線LANアダプターが必要となります。*14 動作確認済みのヘッドホンは、ブラビアサポートページ sony.jp/support/tv/q&1/ からご確認ください。*15 梱包質量とは、各モデルごとに異なるため、本機を別売の包装材に入れて、一般家庭での1日の平均視聴時間(4.5時間)を基準に算出した、1年間に使用する電力量です。*16 一部の機能は、別途無線LANアダプターが必要となります。*17 一部のHDDでは使用できません。*18 一部のHDDでは使用できません。

寸法図

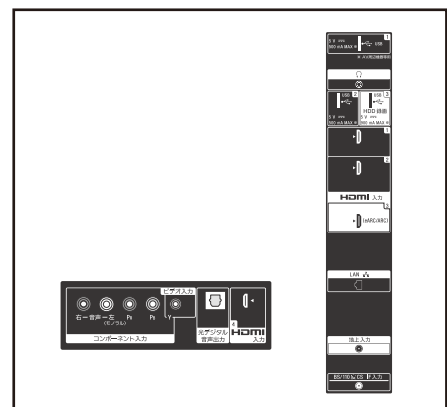
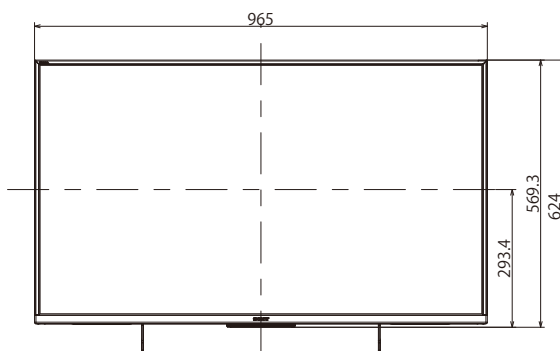
KJ-49X8500H



壁掛けユニット取付穴 (M6)
 ※ネジ長については取扱説明書を確認してください



KJ-43X8500H



壁掛けユニット取付穴 (M6)
 ※ネジ長については取扱説明書を確認してください

